



40kA 三相电源模块式浪涌保护器

产品编码: F0205022

产品型号: RPM1000-40/3P

资料版本: V1.0

成都标定科技有限责任公司

成都标定防雷技术有限责任公司

地址: 成都市青羊工业集中发展区(B区)同诚路8号7幢5号

邮编: 610092

公司网址: www.pedaro.com.cn

电话(总机): 028-87079970

版权所有, 保留一切权利。内容如有改动, 恕不另行通知

修订记录：

日期	修订版本	描述	拟制
2017-03-23	V1.0	初始制订	刘学林
2021-11-05	V1.1	增加主要器件图片	刘学林

声明：

技术手册是我司产品设计研发的重要资料及受控文件，其作用主要为：

- 1.我司品质部检验产品的重要依据；
- 2.客户选型、订货及验货的主要依据；

目录

1.产品用途.....	3
2.产品引用标准.....	3
3.产品功能描述.....	3
3.1.简述.....	3
3.2.防护原理.....	4
3.3.技术参数.....	4
4.结构与外观.....	5
4.1.简述.....	5
4.2 外观结构.....	5
5.产品适用环境.....	6
6.产品安装与使用注意事项.....	6
6.1.产品安装说明.....	6
6.2.产品维护与注意事项.....	6
6.3.产品安装接线示意图.....	7

1. 产品用途

RPM1000-40/3P 属于 C 级三相电源浪涌保护器，安全可靠，电网适应能力强，可广泛应用于各种电气场合，在 LPZ1 到 LPZ2 区的配电系统中使用，可以防止后面电气设备受到雷击和瞬态过电压的损坏。

2. 产品引用标准

IEC61643-11:2011 Low-voltage surge protective devices –Part 11: Surge protective devices connected to low-voltage power systems –Requirements and test methods

EN 61643-11-2012 Low-voltage surge protective devices-Part 11: Surge protective devices connected to low-voltage power systems – Requirements and test methods

GB18802.1-2011 低压配电系统的电涌保护器 (SPD) 第 1 部分：性能要求和试验方法

GA173-2002 《计算机信息系统防雷保安器》

YD/T1235.2-2002 通信局（站）低压配电系统用电涌保护器测试方法

GB/T 2423.1-2001 电工电子产品基本试验规程 试验 Ad: 低温试验方法

GB/T 2423.2-2001 电工电子产品基本试验规程 试验 Bd: 高温试验方法

GB/T2423.5-95 电工电子产品环境试验 第 2 部分：试验方法 试验 Ea 和导则：冲击

GB/T2423.6-95 电工电子产品环境试验 第 2 部分：试验方法 试验 Eb 和导则：碰撞

GB/T2423.3-93 电工电子产品基本环境试验规程试验 Ca：恒定湿热试验方法

GB/T 2423.10-95 电工电子产品基本试验规程 试验 Fc: 振动试验方法

GB/T 3873-83 通信设备产品包装通用技术条件

3. 产品功能描述

3.1. 简述

该产品内置过热过流保护功能，可为低压配电系统提供 C 级（Ⅱ级分类试验）防雷保护。

三相电源模块式浪涌保护器特点：

- ◆通流容量大，限制电压低；
- ◆动作电压适当，保护电路稳健；
- ◆内置过温、过流保护，无续流，高可靠安全；
- ◆模块化结构，可更换，维护方便；
- ◆具备状态指示和遥信告警功能；
- ◆工艺考究，能在恶劣环境下长期工作，采用 35mmDIN 导轨固定，安装方便，维护简单。

3.2.防护原理

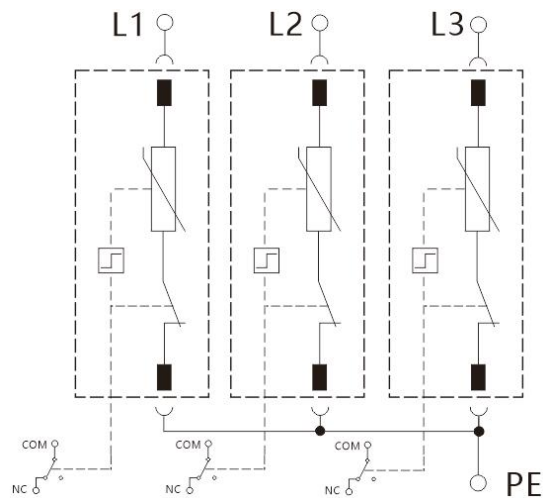


图 3-1 RPM1000-40/3P 三相电源模块式浪涌保护器 保护原理示意图

3.3.技术参数

参数	型号 编码	RPM1000-40/3P F0205022
SPD 分类 IEC61643-11		Class II
SPD 分类 GB18802.1		II 类
保护模式		3+0 模式
标称工作电压, U_n		800V, 50/60Hz
最大持续运行电压, U_c		1000V~
标称放电电流, I_n (8/20 μ s)		20kA
最大放电电流, I_{max} (8/20 μ s)		40kA
电压保护水平, U_p		≤ 4.0 kV
泄漏电流		≤ 20 μ A
响应时间		≤ 25 ns
交流耐受电压		AC1320V/3min
最大后备保险丝		100 A gG
额定短路电流 I_{SCCR}		25 kArms
内部保护装置		防雷单元内置热脱扣装置
接入导线截面		6~35mm ²
裸线压接长度		12.5mm
安装接线力矩 (max)		3Nm
劣化失效指示		防雷模块具有指示窗口, 故障状态下指示窗口变红色
遥信方式		告警干接点 (RSC: Remote Signal Contact), NC-COM-NO 接点
遥信端子性能		AC: 250V/0.5A; DC: 250V/0.1A, 125V/0.2A, 75V/0.5A
遥信导线截面		最大 1.5mm ²
安装方式		标准导轨安装 DIN rail 35mm
外壳材料		UL94-V0
外壳防护等级		IP20
外形尺寸 (不含接线端子)		90mm×81mm×65.5mm (公差±1 mm)

4. 结构与外观

4.1. 简述

本产品属于一端口并联防雷模块，采用模块式结构，35mmDIN 导轨固定，接线孔最大可接 25mm² 柔性导线和 35mm² 刚性导线。

4.2 外观结构

4.2.1 外形尺寸

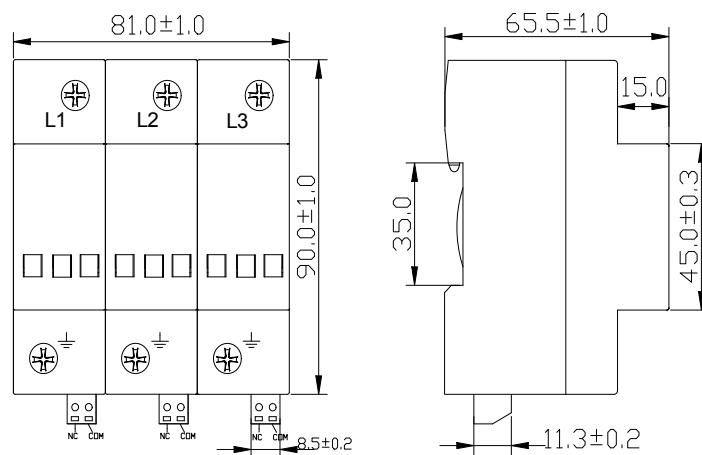


图 4-1 RPM1000-40/3P 外形尺寸图

4.2.2 产品图片

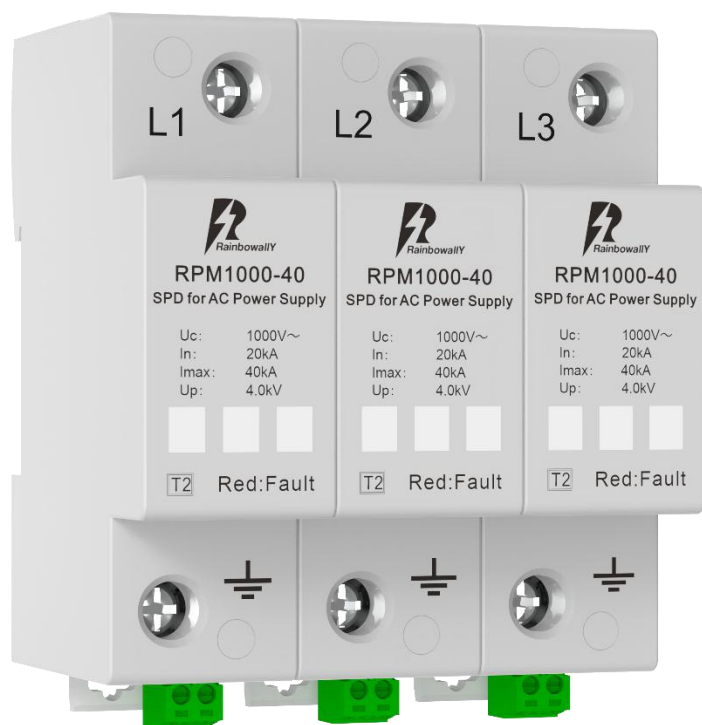


图 4-2 RPM1000-40/3P 产品照片

5. 产品适用环境

项目	参数规格
工作温度	正常范围：-40℃ ~ +80℃
相对湿度	正常范围：5% ~ 95%
大气压力	80kPa ~ 106kPa
海拔高度	-500m ~ +4000m

6. 产品安装与使用注意事项

6.1. 产品安装说明

- ◆ 产品采用 35mm 标准导轨安装固定，接线推荐采用图 6-1 所示的 V 形接线时，也可采用如图 6-2 所示的常规的直接并连接线。为实现更好的防护效果，当采用直接并连接线时，接线应尽量短，总长度应控制在 0.5m 以内。
- ◆ 需远端告警时，告警接线如图 6-3 所示。
- ◆ 电源浪涌保护器前端应串联合适的熔断器或空开。
- ◆ 安装时必须断开电源，严禁带电操作。
- ◆ 安装完毕后，检查工作是否正常。电源浪涌保护器正常工作时，告警干接点 NC-COM 为短路状态；电源浪涌保护器失效时，状态指示变红色，同时告警干接点 NC-COM 为开路状态。

6.2. 产品维护与注意事项

- ◆ 电源浪涌保护器无须特殊维护，只需定期检查其模块接线是否松动、状态指示是否正常。
- ◆ 若出现下列现象之一，则可判定电源浪涌保护器已失效，需及时更换：

- 1) 电源浪涌保护器的状态指示变为红色；
- 2) 电源浪涌保护器的告警干接点 NC-COM 变为开路状态。

6.3. 产品安装接线示意图

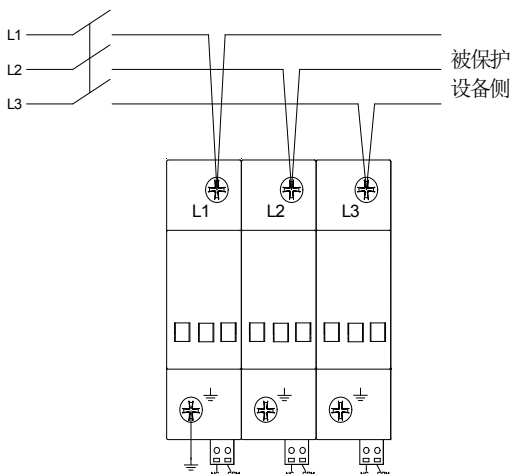


图 6-1 RPM1000-40/3P 接线示意图-V 形接线

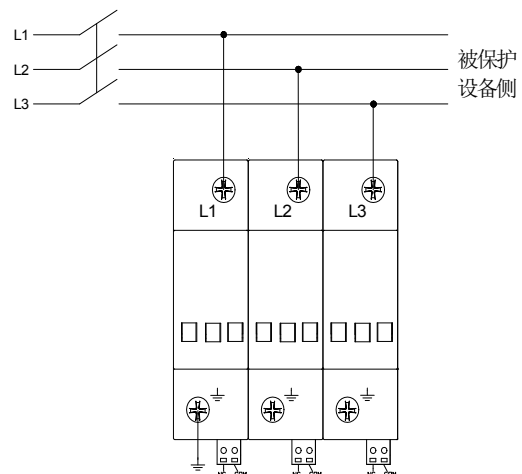


图 6-2 RPM1000-40/3P 接线示意图-常规接线

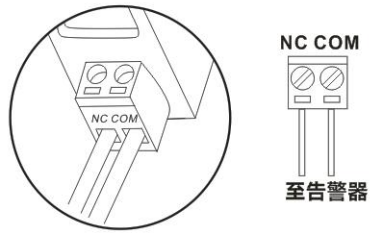


图 6-3 远端告警接法: 正常常闭、故障开路